

Yapısal Özellikler

Malzeme

Çelik levha (EN 10130 DC01 CCRS)

- Gövde : 1.5 mm
- Kapı : 2 mm

Yüzey İşlem

- RAL7035w toz boya

Koruma Sınıfı

- IP54 (TS 3033, EN 60529)

Diğer

- Monitör için camlı kapı
- Kollu polyamid gövdeli ispanyolet kilit
- Kapı içi PU dökme conta
- Ayarlı monitör rafı
- Kilitlenebilir klavye raflı kapak

İstek Üzerine

- Özel boyut
- Özel renk
- Önişlem

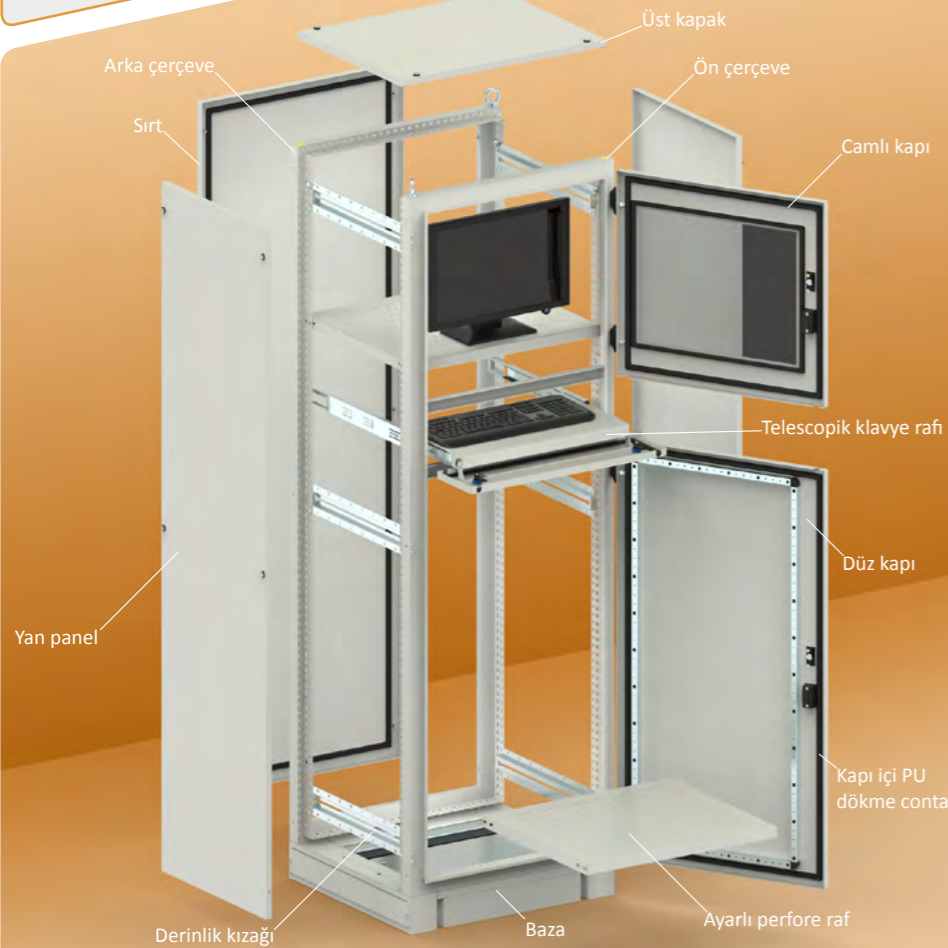


Donanım İçeriği

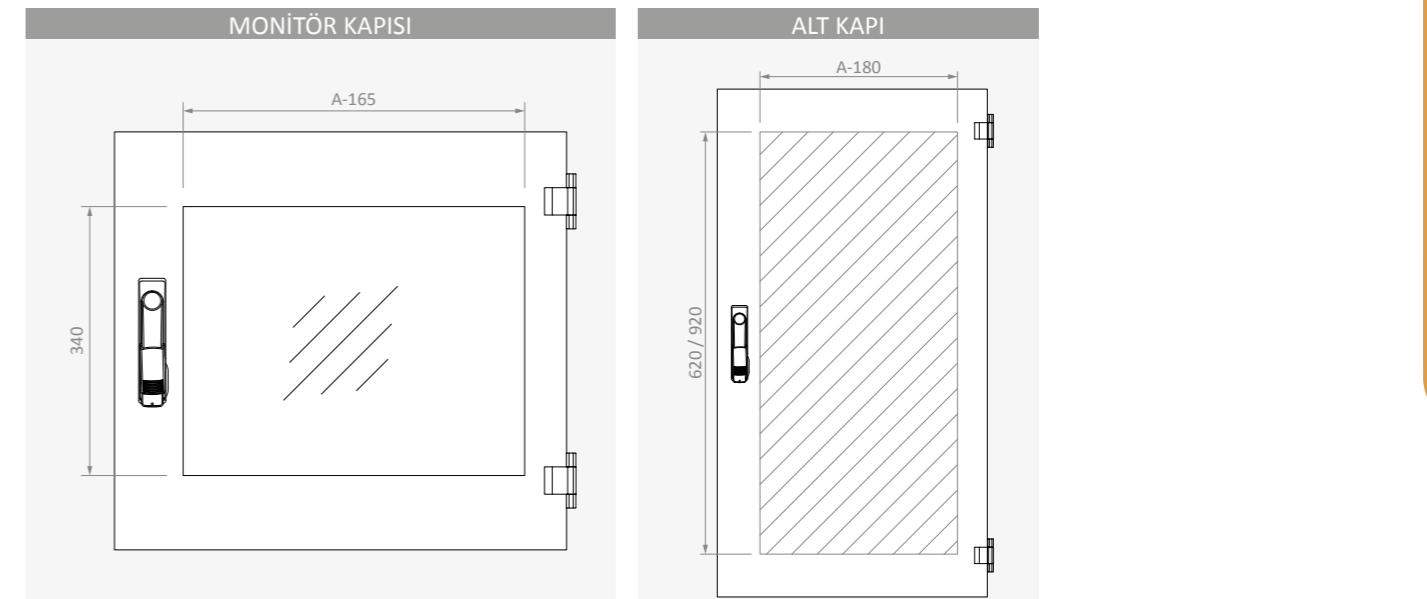
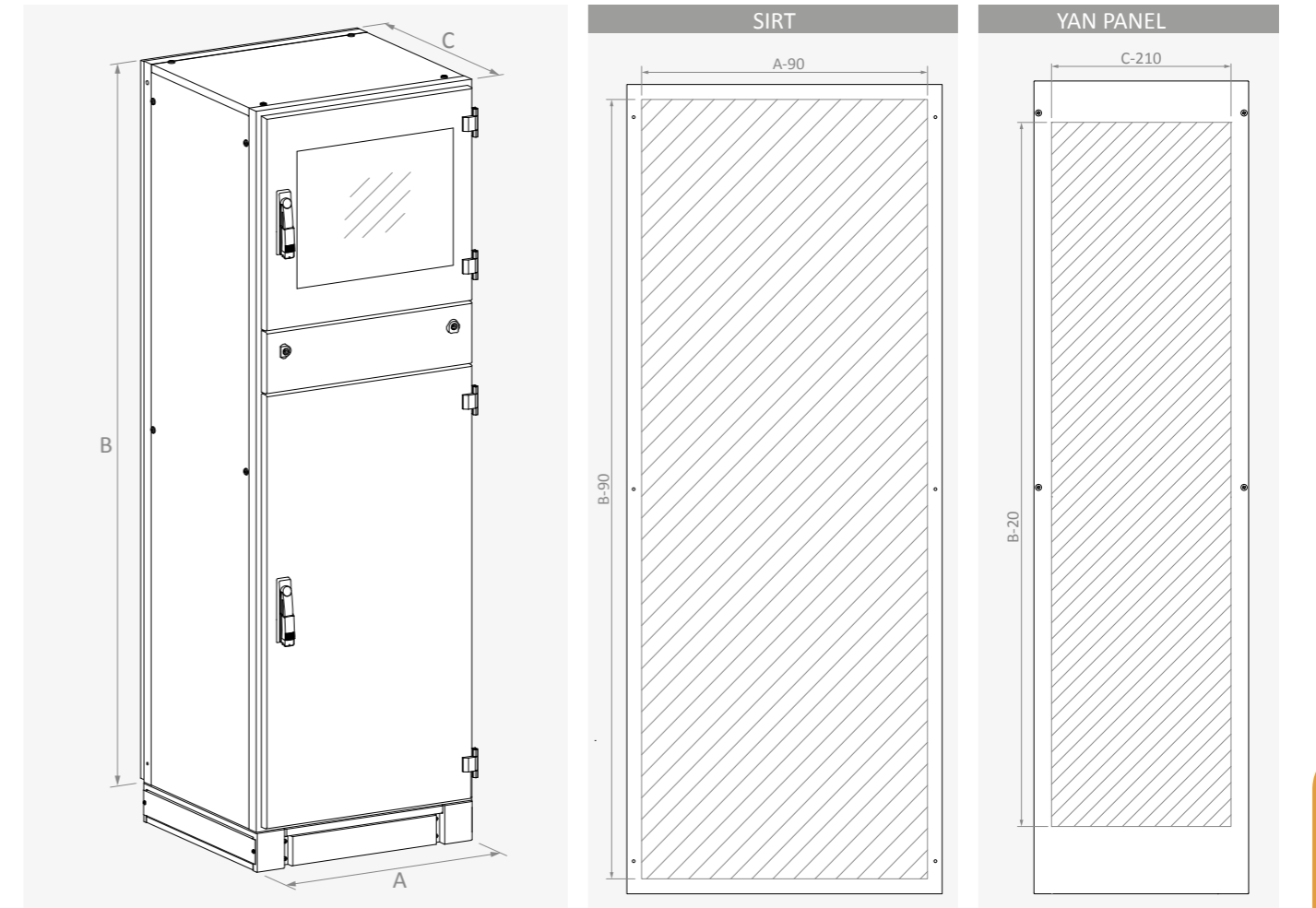
- Gövde
- Kapılar
- Yan paneller
- Sirt
- 6 ad derinlik kızıği
- Baza

Tamamlayıcı Aksesuarlar

- Ayarlı perfore raf
- Teleskopik perfore raf
- Priz grubu
- Proje cebi
- Tekerlek
- Topraklama iletkeni



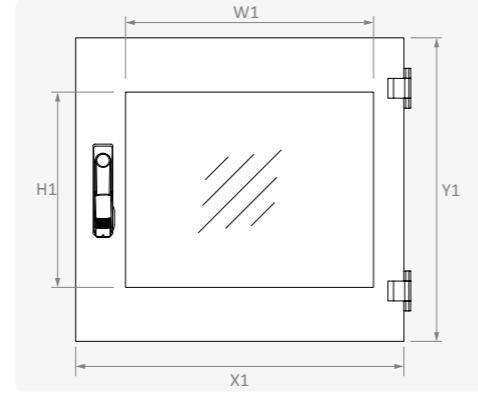
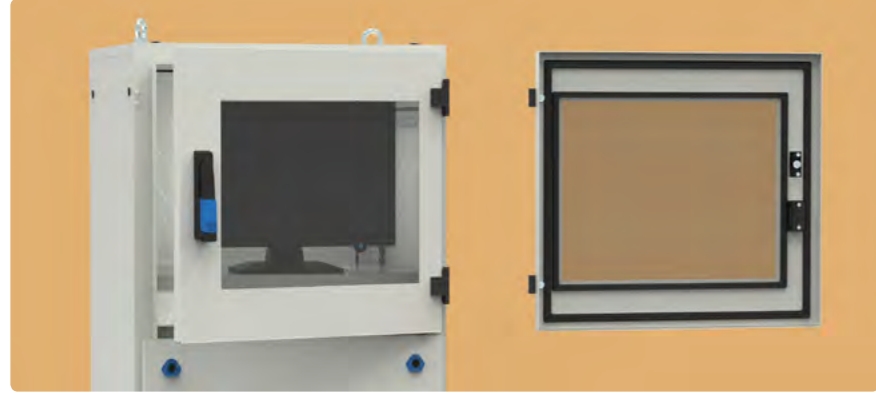
Genişlik A	Yükseklik B	Derinlik C	Ürün Kodu	Kapı Sayısı ad	Camlı Kapı E / H	Menteşe Sayısı ad	Kullanılabilir Alan						Görülebilir Alan		Ağırlık kg
							Alt Kapı		Sirt		Yan Panel		Monitör Kapısı		
							↔ mm	↕ mm	↔ mm	↕ mm	↗ mm	↕ mm	↔ mm	↕ mm	
600	1500	600	PC 061560	2	✓	4	420	620	510	1410	390	1480	435	300	85
	1800	600	PC 061860	2	✓	4	420	920	510	1710	390	1780	435	300	96
		800	PC 061880	2	✓	4	420	920	510	1710	590	1780	435	300	109
800	1500	600	PC 081560	2	✓	4	620	620	710	1410	390	1480	635	300	97
	1800	600	PC 081860	2	✓	4	620	920	710	1710	390	1780	635	300	110
		800	PC 081880	2	✓	4	620	920	710	1710	590	1780	635	300	123



MONİTÖR KAPISI

Ürün Kodu	Genişlik	En	Boy	Görülebilir Alan		Kilit Tipi	Kilit Sayısı	Menteşe Sayısı	Ağırlık
	A mm	X1 mm	Y1 mm	W1 mm	H1 mm				
PC MK 06	600	576	516	435	340	I	1	2	4.7
PC MK 08	800	776	635	635	340	I	1	2	7.8

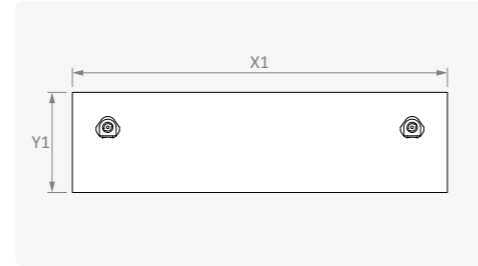
Özellikler		İçerik	
■ Malzeme	DIN EN 10130 DC01 CCRS / 4 mm temperli cam	■ Kilit	
■ Yüzey İşlem	RAL7035w toz boya	■ Mentşeler	
■ Kalınlık	2 mm	* I: İspanyolet	



KLAVYE KAPAĞI

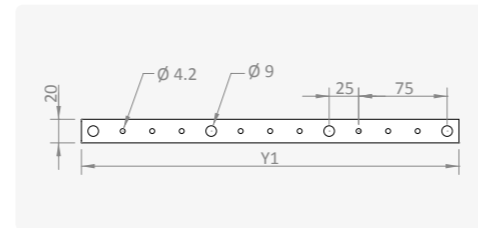
Ürün Kodu	Genişlik	En	Boy	Kilit Sayısı	Menteşe Sayısı	Ağırlık
	A mm	X1 mm	Y1 mm			
PC KK 06	600	576	155	2	2	
PC KK 08	800	776	155	2	2	

Özellikler		İçerik	
■ Malzeme	DIN EN 10130 DC01 CCRS	■ Kilit	
■ Yüzey İşlem	RAL7035w toz boya	■ Mentşeler	
■ Kalınlık	2 mm		



KAPI İÇİ MONTAJ PROFİLİ

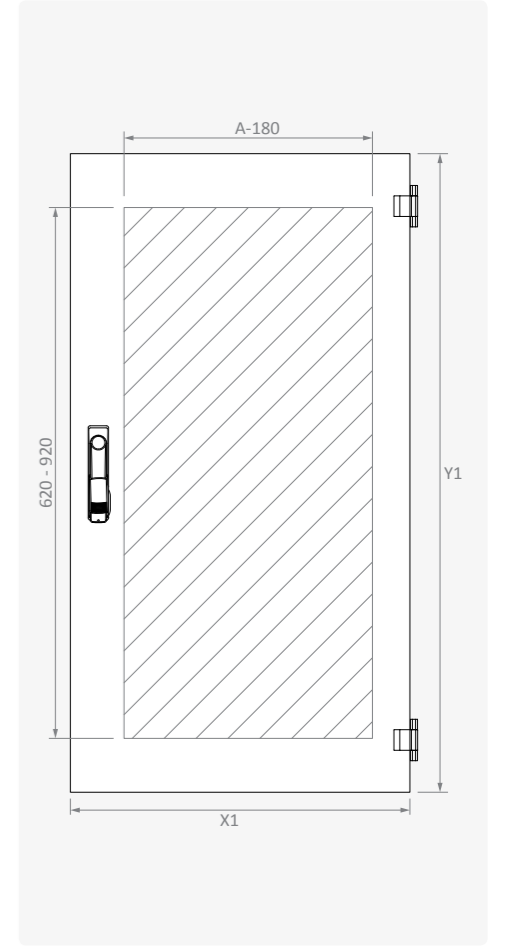
Ürün Kodu	Durum	Genişlik	Yükseklik	Boy	Ağırlık	Özellikler
		A mm	B mm	Y1 mm	kg	
PNASKUY00600	Yatay / Dikey	600	600	420	0.3	■ Malzeme 20x20 Kare profil Galvaniz ■ Kalınlık 1.2 mm
PNASKUY00800	Yatay	800	-	620	0.4	
PNASKUD01500	Dikey	-	1500	1320	0.9	
PNASKUD01800	Dikey	-	1800	1620	1.1	



ALT KAPI

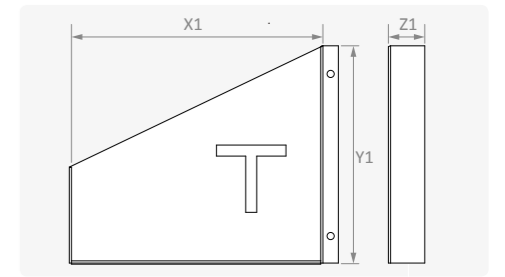
Ürün Kodu	Genişlik	Yükseklik	En	Boy	Kullanılabilir Alan		Kilit Tipi	Kilit Sayısı	Menteşe Sayısı	Ağırlık
	A mm	B mm	X1 mm	Y1 mm	W1 mm	H1 mm				
PC AK 0615	600	1500	576	783	420	620	I	1	2	7.2
PC AK 0618	600	1800	576	1083	420	920	I	1	2	9.9
PC AK 0815	800	1500	776	783	620	620	I	1	2	9.7
PC AK 0818	800	1800	776	1083	620	920	I	1	2	13.4

Özellikler		İçerik	
■ Malzeme	DIN EN 10130 DC01 CCRS	■ Kilit	
■ Yüzey İşlem	RAL7035w toz boya	■ Mentşeler	
■ Kalınlık	2 mm	* I: İspanyolet	



PROJE CEPLERİ

Ürün Kodu	Genişlik	Boy			Ağırlık	Özellikler
	A mm	X1 mm	Y1 mm	Z1 mm		
AS PJ 040	Tüm Ölçüler	A4	200	30	0.4	■ Malzeme DIN EN 10130 DC01 CCRS ■ Yüzey İşlem RAL7035w toz boya ■ Kalınlık 1.5 mm
AS PJ 060		A3	240	60	1.9	
AS PJ 080		A3	240	60	2.6	



YAN PANEL

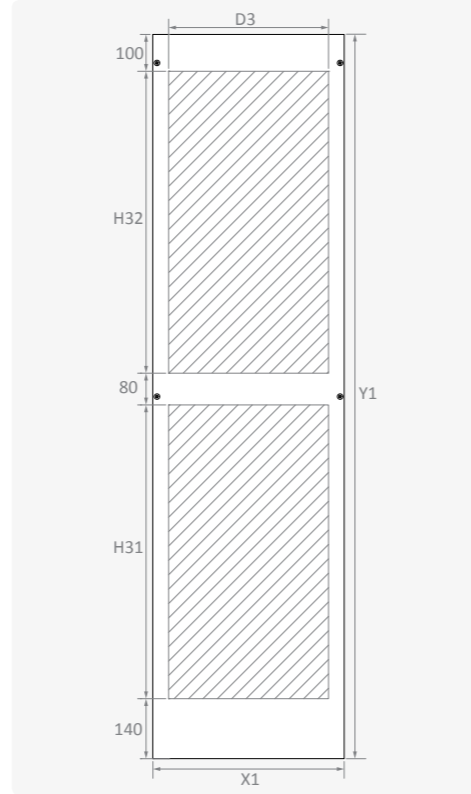
Ürün Kodu	Yükseklik	Derinlik	En	Boy	Kullanılabilir Alan			Ağırlık kg
	B mm	C mm	X1 mm	Y1 mm	D3 mm	H31 mm	H32 mm	
AS YS 1560	1500	600	470	1480	394	580	580	9.1
AS YS 1860	1800	600	470	1780	394	720	740	10.8
AS YS 1880	1800	800	670	1780	594	720	740	15.4

Özellikler

Malzeme	DIN EN 10130 DC01 CCRS
Kalınlık	1.5 mm

İçerik

Yan / üst sac vida bağlantı takımı



SIRT

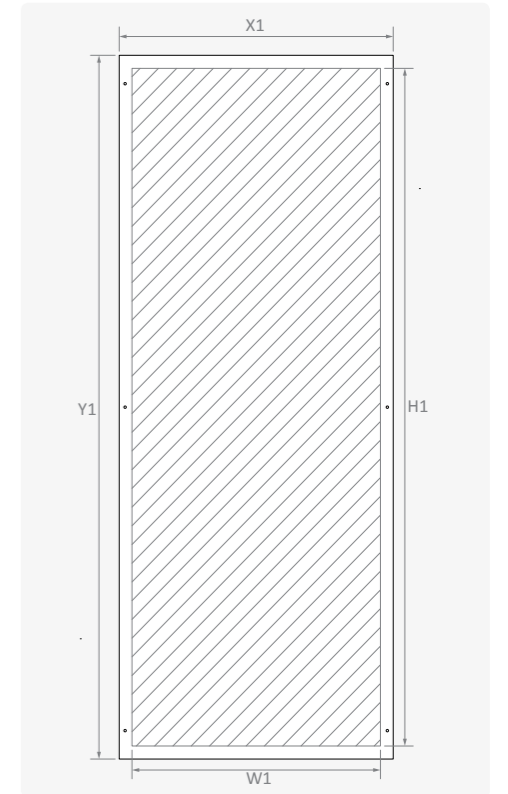
Ürün Kodu	Genişlik	Yükseklik	En	Boy	Kullanılabilir Alan		Ağırlık kg
	A mm	B mm	X1 mm	Y1 mm	W1 mm	H1 mm	
AS ST 0615	600	1500	594	1494	510	1410	11.5
AS ST 0618	600	1800	594	1794	510	1710	13.8
AS ST 0815	800	1500	794	1494	710	1410	15.4
AS ST 0818	800	1800	794	1794	710	1710	18.2

Özellikler

Malzeme	DIN EN 10130 DC01 CCRS
Yüzey İşlem	RAL7035w toz boya
Kalınlık	1.5 mm

İçerik

Sırt Bağlantı Elemanı



ÜST KAPAK

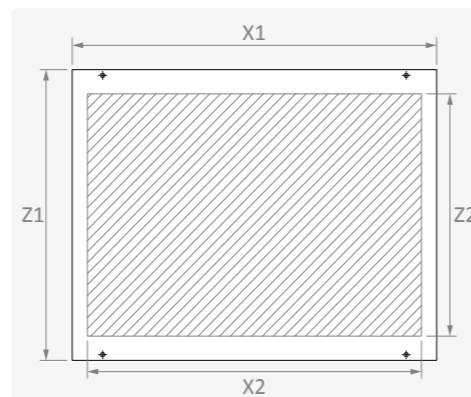
Ürün Kodu	Genişlik	Derinlik	En	Boy	Kullanılabilir Alan		Ağırlık kg
	A mm	C mm	X1 mm	Z1 mm	X2 mm	Z2 mm	
AS TAV 060 60	600	600	600	470	550	394	4.0
AS TAV 060 80	600	800	600	670	550	594	5.7
AS TAV 080 60	800	600	800	470	750	394	5.3
AS TAV 080 80	800	800	800	670	750	594	7.4

Özellikler

Malzeme	DIN EN 10130 DC01 CCRS
Yüzey İşlem	RAL7035w toz boya
Kalınlık	1.5 mm

İçerik

Yan / üst sac vida bağlantı takımı



AYARLI RAF

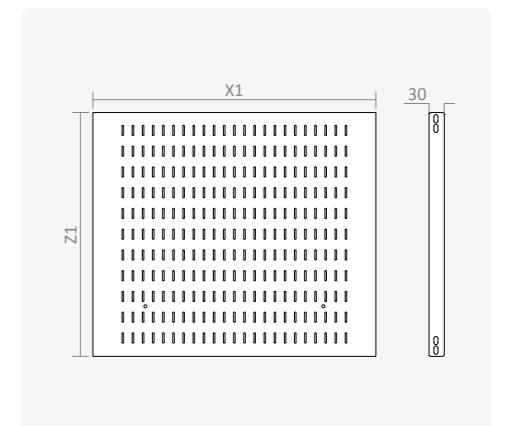
Ürün Kodu	Genişlik	Derinlik	Boy		Ağırlık kg
	A mm	C mm	X1 mm	Z1 mm	
AS RPA 0660	600	600	560	470	3.8
AS RPA 0680	600	800	560	670	5.1
AS RPA 0860	800	600	760	470	4.9
AS RPA 0880	800	800	760	670	6.6

Özellikler

Malzeme	DIN EN 10130 DC01 CCRS
Yüzey İşlem	RAL7035w toz boya
Kalınlık	1.5 mm

İçerik

Çerçeveye bağlantı civataları



TELESKOPİK RAF

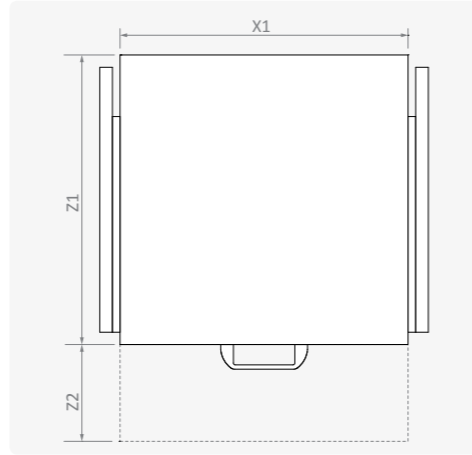
Ürün Kodu	Genişlik		Derinlik		Boy		Uzama Z2	Taşıma Kapasitesi	Ağırlık
	A	C	X1	Z1	X1	Z1			
AS RPT 0660	600	600	490	435	400	30	3.2		
AS RPT 0680	600	800	490	635	600	30	4.5		
AS RPT 0860	800	600	690	435	400	30	4.4		
AS RPT 0880	800	800	690	635	600	30	6.2		

Özellikler

■ Malzeme	DIN EN 10130 DC01 CCRS
■ Yüzey İşlem	RAL7035w toz boya
■ Kalınlık	1.5 mm

İçerik

■ Raf
■ Teleskopik kızak
■ Bağlantı profili ve bağlantı civataları



BAZA

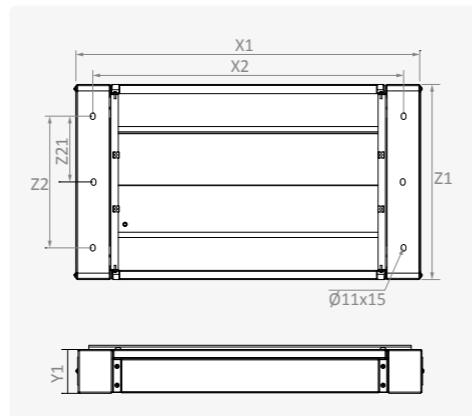
Ürün Kodu	Genişlik		En	Yükseklik		Boy	Bağlantı			Ağırlık
	A	C		X1	Y1		Z1	X2	Z2	
AS Bx000606 1	600	600	600	100	545	525	400	200	10.8	
AS Bx000608 1	600	800	600	100	745	525	600	300	13.4	
AS Bx000806 1	800	600	800	100	545	725	400	200	13.1	
AS Bx000808 1	800	800	800	100	745	725	600	300	15.8	
AS Bx000606 2	600	600	600	200	545	525	400	200	12.5	
AS Bx000608 2	600	800	600	200	745	525	600	300	15.1	
AS Bx000806 2	800	600	800	200	545	725	400	200	14.8	
AS Bx000808 2	800	800	800	200	745	725	600	300	17.5	

Özellikler

■ Malzeme	DIN EN 10130 DC01 CCRS
■ Yüzey İşlem	RAL7035w toz boya
■ Kalınlık	2 mm

İçerik

■ Kapama sacları ve bağlantı civataları
■ Çerçeveye bağlantı civataları



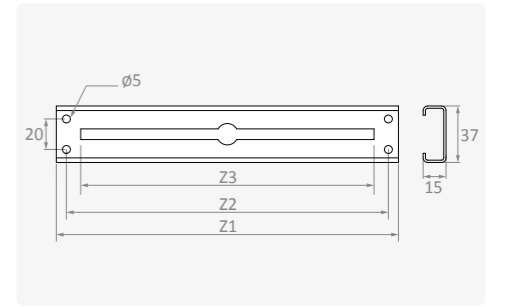
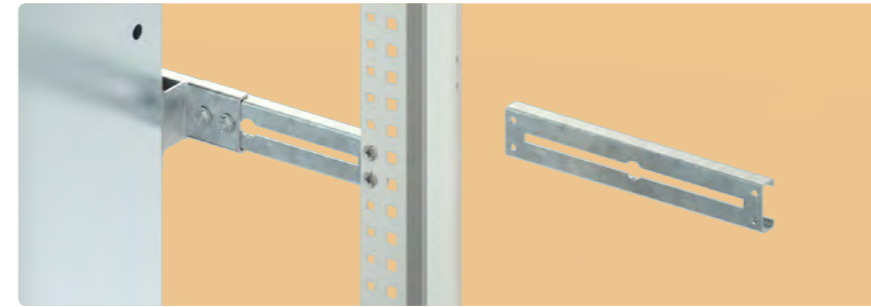
DERİNLİK KIZAĞI

Ürün Kodu	Derinlik		Boy		Bağlantı		Ağırlık
	C	Z1	Z2	Z3	Z2	Z3	
AS SR 040	400	224	211	192	211	192	0.2
AS SR 050	500	324	311	292	311	292	0.3
AS SR 060	600	424	411	392	411	392	0.4

■ Malzeme	DIN EN 10346 DX51D+Z galvaniz
■ Kalınlık	1.5 mm

İçerik

■ Bağlantı civataları



AYARLI AYAKLAR / TEKERLEK

Ürün Kodu	Ürün Kodu	Ürün Kodu
HDP A0000085	HDTKS0803210	HDTKD0803210



Frenli Tekerlek



Frensiz Tekerlek

PRİZ GRUPLARI

Ürün Kodu	Genişlik A	6 çıkışlı, 16A sigortalı, kablosuz 220V AC
PRTM191F0G6	700 mm	



KİLİTLER VE MENTEŞELER

Ürün Kodu	Açıklama
KIEMANKQ0PS2M0	1 AS Kilit
MNAS000010	2 AS Menteşe
KIATKY2535796T1	3 Double bit Kilit



TOPRAKLAMA İLETKENİ

Ürün Kodu	Malzeme	Kablo Kesiti	Kablo Boyu	Bağlantı	Paket ad/paket	Ağırlık kg/paket
		mm ²	mm			
KB TP 16091650	Nikel kaplı, örgülü bakır iletken	16	165	M8-M8	50	0.2
KB TP 16092750	Nikel kaplı, örgülü bakır iletken	16	275	M8-M8	50	0.2

